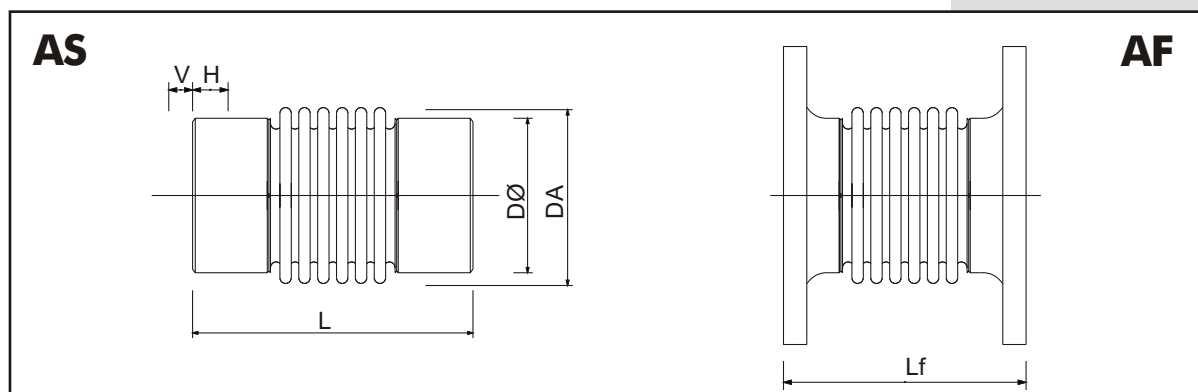


MATERIALI STANDARD
Soffietto: ASTM A240 type321/type316

Terminali: ASTM A106 gr.B - ASTM A312 type304/type316 - ASTM A240 type304/type316

Flange: ASTM A105 - ASTM A240 type304/type316 - ASTM A350 LF2


DN	PN	Corsa assiale		Corsa totale V+H	Corsa laterale I (±)	Resistenza propria per ogni ± 1 mm di corsa		DA	Terminali saldabili		Sezione efficace [cm²]	Tipo AS L	Tipo AF Lf
		V (+)	H (-)			FA	FL		DØ	S			
		[mm]	[mm]	[mm]	[mm]	[Kg/mm]	[Kg/mm]	[mm]	[mm]	[mm]		[mm]	[mm]
25	16	6	12	18	1	14	2,3	36	33,40	3,38	7	200	161
	25	6	12	18	1	14	2,3	36	33,40	3,38	7	200	165
32	16	7	14	21	4	18	12	51	42,20	3,56	15	220	140
	25	7	14	21	4	18	12	51	42,20	3,56	15	220	144
40	16	8	16	24	4	17	13	56	48,30	3,68	18	225	149
	25	8	16	24	4	17	13	56	48,30	3,68	18	225	155
50	16	10	20	30	4	25	20	71	60,30	3,91	34	230	170
	25	10	20	30	4	25	20	71	60,30	3,91	34	230	176
	40	2	4	6	2	50	122	71	60,30	5,54	34	195	131
65	16	13	27	40	4	23	20	90	76,10	5,00	48	250	180
	25	13	27	40	4	23	20	90	76,10	5,00	48	250	194
	40	2	5	7	2	48	146	90	76,10	5,00	48	200	144
80	16	13	27	40	4	25	22	104	88,90	5,49	66	270	210
	25	13	27	40	4	25	22	104	88,90	5,49	66	270	226
	40	3	6	9	2	51	150	104	88,90	5,49	66	220	176
100	16	13	27	40	4	35	51	129	114,30	4,78	108	270	219
	25	13	27	40	4	35	51	129	114,30	4,78	108	270	245
	40	3	7	10	3	72	333	129	114,30	6,02	108	220	190

I dati tecnici possono subire variazioni senza alcun preavviso

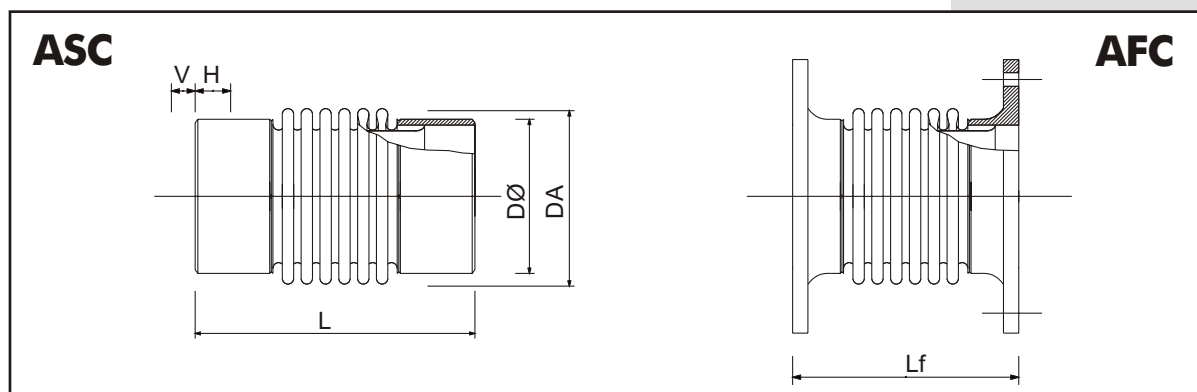
DN	PN	Corsa assiale			laterale I (±)	Resistenza propria per ogni ± 1 mm di corsa		DA	Terminali saldabili		Sezione efficace [cm ²]	Tipo AS L	Tipo AF Lf
		V (+)	H (-)	totale V+H		assiale FA	laterale FL		DØ	S			
		[mm]	[mm]	[mm]	[mm]	[Kg/mm]	[Kg/mm]	[mm]	[mm]	[mm]		[mm]	[mm]
125	16	15	30	45	5	34	53	158	141,30	6,55	162	320	240
	25	15	30	45	5	34	53	158	141,30	6,55	162	320	266
	40	5	9	14	3	69	300	158	141,30	6,55	162	260	206
150	16	15	30	45	5	26	64	184	168,30	7,11	224	320	245
	25	15	30	45	5	26	64	184	168,30	7,11	224	320	285
	40	5	10	15	3	53	320	184	168,30	7,11	224	260	210
175	16	15	30	45	5	30	86	210	193,70	6,30	303	350	255
	25	15	30	45	5	30	86	210	193,70	6,30	303	350	285
	40	5	11	16	3	62	480	210	193,70	6,30	303	300	234
200	16	17	33	50	5	30	99	238	219,10	8,18	385	350	264
	25	17	33	50	5	30	99	238	219,10	8,18	385	350	300
	40	7	13	20	3	60	651	238	219,10	8,18	385	300	251
250	16	17	33	50	5	37	115	290	273,00	9,27	578	350	300
	25	17	33	50	5	37	115	290	273,00	9,27	578	350	336
	40	7	13	20	3	96	1450	290	273,00	9,27	578	300	290
300	16	17	33	50	5	55	180	335	323,90	8,00	795	350	326
	25	17	33	50	5	55	180	335	323,90	8,00	795	350	354
	40	8	16	24	3	91	1833	335	323,00	8,80	795	300	310
350	16	17	33	50	5	36	284	370	355,60	11,13	976	350	334
	25	17	33	50	5	36	284	370	355,60	11,13	976	350	370
	40	8	16	24	3	90	2000	370	355,60	11,13	976	300	330
400	16	17	33	50	5	36	312	426	406,40	12,70	1300	350	340
	25	17	33	50	5	36	312	426	406,40	12,70	1300	350	390
	40	8	16	24	3	105	3750	426	406,40	12,70	1300	300	350
450	16	17	33	50	5	38	414	479	457,20	14,27	1696	350	340
	25	17	33	50	5	38	414	479	457,20	14,27	1696	350	400
	40	8	16	24	3	110	5000	479	457,20	14,27	1650	300	350
500	16	17	33	50	5	44	610	528	508,00	15,09	2035	350	350
	25	17	33	50	5	44	610	528	508,00	15,09	2035	350	420
	40	8	16	24	3	130	7350	528	508,00	15,09	2035	300	360
600	16	17	33	50	5	40	453	683	609,60	17,40	2972	400	360
	25	17	33	50	5	40	453	683	609,60	17,40	2972	400	420
	40	8	16	24	3	120	5500	683	609,60	17,40	2972	350	370
700	16	17	33	50	5	46	712	733	711,20	17,00	4005	400	370
	25	17	33	50	5	46	712	733	711,20	17,00	4005	400	420
	40	8	16	24	3	140	8550	733	711,20	17,00	4005	350	370

I dati tecnici possono subire variazioni senza alcun preavviso

MATERIALI STANDARD
Soffietto: ASTM A240 type321/type316

Terminali: ASTM A106 gr.B - ASTM A312 type304/type316 - ASTM A240 type304/type316

Flange: ASTM A105 - ASTM A240 type304/type316 - ASTM A350 LF2

Convogliatore: ASTM A240 type304/type316


DN	PN	Corsa assiale			Resistenza propria per ogni ± 1 mm di corsa assiale FA	DA	Terminali saldabili		Sezione efficace	Tipo ASC L	Tipo AFC Lf
		V (+)	H (-)	V+H totale			DØ	S			
		[mm]	[mm]	[mm]	[Kg/mm]	[mm]	[mm]	[mm]	[cm ²]	[mm]	[mm]
20	16	5	10	15	3	30	26,90	2,87	5	160	131
	25	5	10	15	3	30	26,90	2,87	5	160	135
25	16	6	12	18	14	36	33,40	3,38	7	200	161
	25	6	12	18	14	36	33,40	3,38	7	200	165
32	16	8	16	24	18	51	42,20	3,56	15	220	140
	25	8	16	24	18	51	42,20	3,56	15	220	144
40	16	8	16	24	17	56	48,30	3,68	18	225	149
	25	8	16	24	17	56	48,30	3,68	18	225	155
50	16	10	20	30	25	71	60,30	3,91	34	230	170
	25	10	20	30	25	71	60,30	3,91	34	230	176
	40	2	4	6	50	71	60,30	5,54	34	195	131
65	16	13	27	40	23	90	76,10	5,00	48	250	180
	25	13	27	40	23	90	76,10	5,00	48	250	194
	40	2	5	7	48	90	76,10	5,00	48	200	144
80	16	13	27	40	25	104	88,90	5,49	66	270	210
	25	13	27	40	25	104	88,90	5,49	66	270	226
	40	3	6	9	51	104	88,90	5,49	66	220	176
100	16	13	27	40	35	129	114,30	4,78	108	270	219
	25	13	27	40	35	129	114,30	4,78	108	270	245
	40	3	7	10	72	129	114,30	6,02	108	220	190

I dati tecnici possono subire variazioni senza alcun preavviso

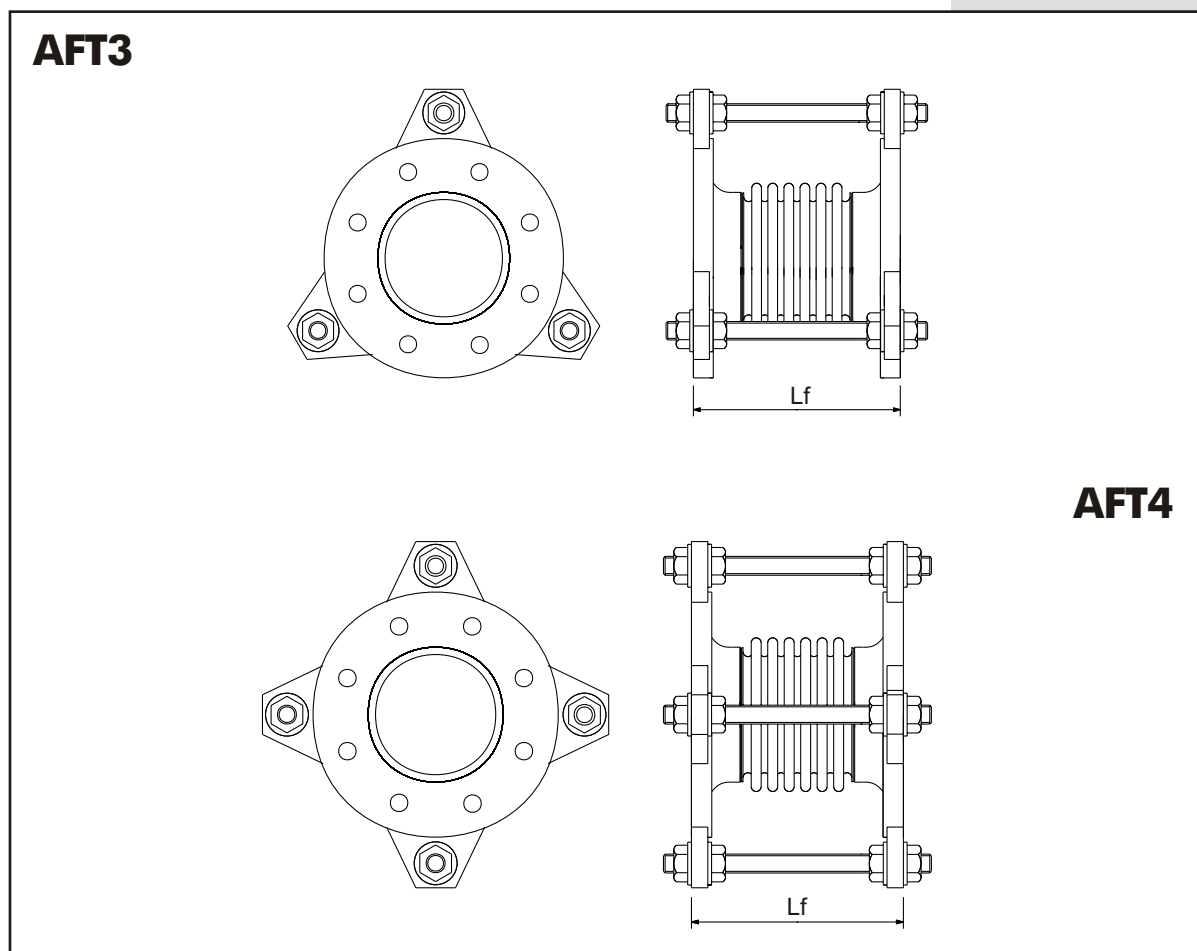
DN	PN	Corsa assiale			Resistenza propria per ogni ± 1 mm di corsa assiale FA	DA	Terminali saldabili		Sezione efficace	Tipo ASC	Tipo AFC
		V (+)	H (-)	V+H totale			S	L			
		[mm]	[mm]	[mm]	[Kg/mm]	[mm]	[mm]	[mm]	[cm ²]	[mm]	[mm]
125	16	15	30	45	34	158	141,30	6,55	162	320	240
	25	15	30	45	34	158	141,30	6,55	162	320	266
	40	5	9	14	69	158	141,30	6,55	162	260	206
150	16	15	30	45	26	184	168,30	7,11	224	320	245
	25	15	30	45	26	184	168,30	7,11	224	320	285
	40	5	10	15	53	184	168,30	7,11	224	260	210
175	16	15	30	45	30	210	193,70	6,30	303	350	255
	25	15	30	45	30	210	193,70	6,30	303	350	285
	40	5	11	16	62	210	193,70	6,30	303	300	234
200	16	17	33	50	30	238	219,10	8,18	385	350	264
	25	17	33	50	30	238	219,10	8,18	385	350	300
	40	7	13	20	60	238	219,10	8,18	385	300	251
250	16	17	33	50	37	290	273,00	9,27	578	350	300
	25	17	33	50	37	290	273,00	9,27	578	350	336
	40	7	13	20	96	290	273,00	9,27	578	300	290
300	16	17	33	50	55	335	323,90	8,00	795	350	326
	25	17	33	45	55	335	323,90	8,00	795	350	354
	40	8	16	24	91	335	323,00	8,80	795	300	310
350	16	17	33	50	36	370	355,60	11,13	976	350	334
	25	17	33	50	36	370	355,60	11,13	976	350	370
	40	8	16	24	90	370	355,60	11,13	976	300	330
400	16	17	33	50	36	426	406,40	12,70	1300	350	340
	25	17	33	50	36	426	406,40	12,70	1300	350	390
	40	8	16	24	105	426	406,40	12,70	1300	300	350
450	16	17	33	50	38	479	457,20	14,27	1696	350	340
	25	17	33	50	38	479	457,20	14,27	1696	350	400
	40	8	16	24	110	479	457,20	14,27	1650	300	350
500	16	17	33	50	44	528	508,00	15,09	2035	350	350
	25	17	33	50	44	528	508,00	15,09	2035	350	420
	40	8	16	24	130	528	508,00	15,09	2035	300	360
600	16	17	33	50	40	683	609,60	17,40	2972	400	360
	25	17	33	50	40	683	609,60	17,40	2972	400	420
	40	8	16	24	120	683	609,60	17,40	2972	350	370
700	16	17	33	50	46	733	711,20	17,00	4005	400	370
	25	17	33	50	46	733	711,20	17,00	4005	400	420
	40	8	16	24	140	733	711,20	17,00	4005	350	370

I dati tecnici possono subire variazioni senza alcun preavviso

MATERIALI STANDARD
Soffietto: ASTM A240 type321/type316

Terminali: ASTM A106 gr.B - ASTM A312 type304/type316 - ASTM A240 type304/type316

Flange: ASTM A105 - ASTM A240 type304/type316 - ASTM A350 LF2

Carpenteria: Fe430B - ASTM A240 type304


D N	P N	C o r s a a s s i a l e			R e s i s t e n z a p r o p r i a p e r o g n i ± 1 m m d i c o r s a a s s i a l e	D A	S e z i o n e e f f i c a c e	T i p o A F T
		V (+)	H (-)	t o t a l e V + H				
		[m m]	[m m]	[m m]	[K g / m m]	[m m]	[c m ²]	[m m]
3 2	1 6	1 0	1 0	2 0	1 8	5 1	1 5	1 4 0
	2 5	1 0	1 0	2 0	1 8	5 1	1 5	1 4 4
4 0	1 6	1 0	1 0	2 0	1 7	5 8	1 8	1 4 9
	2 5	1 0	1 0	2 0	1 7	5 8	1 8	1 5 5
5 0	1 6	1 0	1 0	2 0	2 5	7 4	3 4	1 7 0
	2 5	1 0	1 0	2 0	2 5	7 4	3 4	1 7 6
6 5	1 6	1 0	1 0	2 0	2 3	8 8	4 8	1 8 0
	2 5	1 0	1 0	2 0	2 3	8 8	4 8	1 9 4

I dati tecnici possono subire variazioni senza alcun preavviso

GIUNTI DI SMONTAGGIO

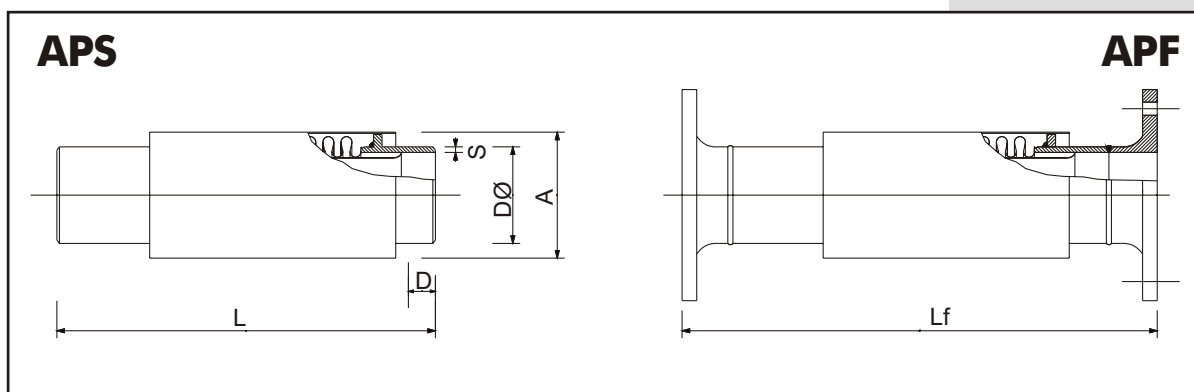
D N	P N	C o r s a a s s i a l e		t o t a l e V + H	R e s i s t e n z a p r o p r i a p e r o g n i ± 1 m m d i c o r s a a s s i a l e	D A	S e z i o n e e f f i c a c e	T i p o A F T
		V (+)	H (-)					
		[m m]	[m m]	[m m]	F A [K g / m m]	[m m]	[c m ²]	L f [m m]
8 0	1 6	1 0	1 0	2 0	2 5	1 0 5	6 6	2 1 0
	2 5	1 0	1 0	2 0	2 5	1 0 5	6 6	2 2 6
1 0 0	1 6	1 0	1 0	2 0	3 5	1 3 0	1 0 8	2 1 9
	2 5	1 0	1 0	2 0	3 5	1 3 0	1 0 8	2 4 5
1 2 5	1 6	1 0	1 0	2 0	3 4	1 5 6	1 6 2	2 4 0
	2 5	1 0	1 0	2 0	3 4	1 5 6	1 6 2	2 6 6
1 5 0	1 6	1 0	1 0	2 0	2 6	1 8 5	2 2 4	2 4 5
	2 5	1 0	1 0	2 0	2 6	1 8 5	2 2 4	2 8 5
1 7 5	1 6	1 0	1 0	2 0	3 0	2 1 1	3 0 3	2 5 5
	2 5	1 0	1 0	2 0	3 0	2 1 1	3 0 3	2 8 5
2 0 0	1 6	1 0	1 0	2 0	3 0	2 3 7	3 8 5	2 6 4
	2 5	1 0	1 0	2 0	3 0	2 3 7	3 8 5	3 0 0
2 5 0	1 6	1 0	1 0	2 0	3 7	2 8 8	5 7 8	3 0 0
	2 5	1 0	1 0	2 0	3 7	2 8 8	5 7 8	3 3 6
3 0 0	1 6	1 0	1 0	2 0	5 5	3 3 8	7 9 5	3 2 6
	2 5	1 0	1 0	2 0	5 5	3 3 8	7 9 5	3 5 4
3 5 0	1 6	1 0	1 0	2 0	3 6	3 7 4	9 7 6	3 3 4
	2 5	1 0	1 0	2 0	3 6	3 7 4	9 7 6	3 7 0
4 0 0	1 6	1 0	1 0	2 0	3 6	4 2 6	1 3 0 0	3 4 0
	2 5	1 0	1 0	2 0	3 6	4 2 6	1 3 0 0	3 9 0
4 5 0	1 6	1 0	1 0	2 0	3 8	4 7 9	1 6 9 6	3 4 0
	2 5	1 0	1 0	2 0	3 8	4 7 9	1 6 9 6	4 0 0
5 0 0	1 6	1 0	1 0	2 0	4 4	5 2 8	2 0 3 5	3 5 0
	2 5	1 0	1 0	2 0	4 4	5 2 8	2 0 3 5	4 2 0
6 0 0	1 6	1 0	1 0	2 0	4 0	6 8 3	2 9 7 2	3 6 0
	2 5	1 0	1 0	2 0	4 0	6 8 3	2 9 7 2	4 2 0
7 0 0	1 6	1 0	1 0	2 0	4 6	7 3 3	4 0 0 5	3 7 0
	2 5	1 0	1 0	2 0	4 6	7 3 3	4 0 0 5	4 2 0

MATERIALI STANDARD
Soffietto: ASTM A240 type321/type316

Terminali: ASTM A106 gr.B - ASTM A312 type304/type316

Flange: ASTM A105 - ASTM A240 type304/type316

Convogliatore: ASTM A240 type304/type316

Carpenteria: Fe430 B


DN	PN	Corsa assiale	Resistenza propria per ogni ± 1 mm di corsa per max $\frac{1}{2}$ D	Terminali saldabili			Sezione efficace	Tipo APS	Tipo APF
		D [mm]	[Kg/mm]	D \emptyset [mm]	S [mm]	A [mm]	[cm ²]	L [mm]	Lf [mm]
32	16	80	18	42,20	4,85	60	14	485	565
	16	160	18	42,20	4,85	60	14	860	940
	25	80	18	42,20	4,85	60	14	485	569
	25	160	18	42,20	4,85	60	14	860	944
40	16	80	17	48,30	5,08	71	18	510	594
	16	160	17	48,30	5,08	71	18	920	1004
	25	80	17	48,30	5,08	71	18	510	600
	25	160	17	48,30	5,08	71	18	920	1010
50	16	80	25	60,30	5,54	90	29	550	640
	16	160	25	60,30	5,54	90	29	1010	1100
	25	80	25	60,30	5,54	90	29	550	646
	25	160	25	60,30	5,54	90	29	1010	1106
65	16	80	23	76,10	5,00	100	47	580	670
	16	160	23	76,10	5,00	100	47	1050	1140
	25	80	23	76,10	5,00	100	47	580	684
	25	160	23	76,10	5,00	100	47	1050	1154

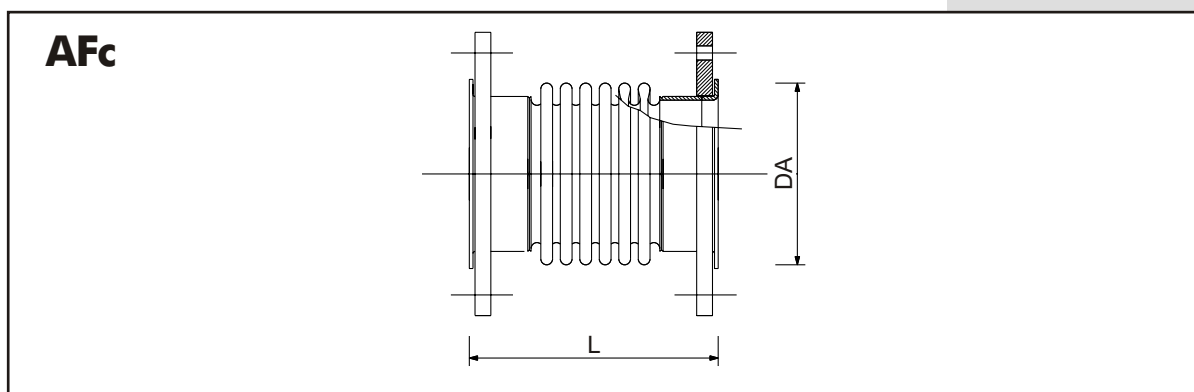
COMPENSATORI ASSIALI PRETESI

DN	PN	Corsa assiale	Resistenza propria per ogni ± 1 mm di corsa per max $\frac{1}{2}$ D	Terminali saldabili			Sezione efficace	Tipo APS	Tipo APF
		D [mm]	[Kg/mm]	D \emptyset [mm]	S [mm]	A [mm]	[cm ²]	L [mm]	Lf [mm]
80	16	80	25	88,90	5,49	115	67	580	680
	16	160	25	88,90	5,49	115	67	1050	1150
	25	80	25	88,90	5,49	115	67	580	696
	25	160	25	88,90	5,49	115	67	1050	1166
100	16	80	35	114,30	4,78	140	106	580	684
	16	160	35	114,30	4,78	140	106	1050	1154
	25	80	35	114,30	4,78	140	106	580	710
	25	160	35	114,30	4,78	140	106	1050	1180
125	16	80	34	141,30	6,55	168	160	600	710
	16	160	34	141,30	6,55	168	160	1060	1170
	25	80	34	141,30	6,55	168	160	600	736
	25	160	34	141,30	6,55	168	160	1060	1196
150	16	80	26	168,30	7,11	195	224	600	710
	16	160	26	168,30	7,11	195	224	1060	1170
	25	80	26	168,30	7,11	195	224	600	750
	25	160	26	168,30	7,11	195	224	1060	1210
200	16	80	30	219,10	8,18	250	385	670	794
	16	160	30	219,10	8,18	250	385	1140	1264
	25	80	30	219,10	8,18	250	385	670	830
	25	160	30	219,10	8,18	250	385	1140	1300

MATERIALI STANDARD
Soffietto: ASTM A240 type321/type316

Terminali: ASTM A106 gr.B - ASTM A312 type304/type316 - ASTM A240 type304/type316

Flange: ASTM A105

Cartelle: ASTM A240 type304/type316


DN	PN	Corsa assiale			Corsa laterale I (±)	Resistenza propria per ogni ± 1 mm di corsa		DA	Sezione efficace [cm ²]	Tipo AFc L
		V (+)	H (-)	V+H		assiale FA	laterale FL			
		[mm]	[mm]	[mm]	[mm]	[Kg/mm]	[Kg/mm]	[mm]		[mm]
32	16	7	14	21	4	18	12	51	15	150
	25	7	14	21	4	18	12	51	15	150
40	16	8	16	24	4	17	13	56	18	150
	25	8	16	24	4	17	13	56	18	150
50	16	12	23	30	4	25	20	71	34	170
	25	12	23	30	4	25	20	71	34	170
65	16	13	27	40	4	23	20	90	48	190
	25	13	27	40	4	23	20	90	48	190
80	16	13	27	40	4	25	22	104	66	210
	25	13	27	40	4	25	22	104	66	210
100	16	13	27	40	4	35	51	129	108	215
	25	13	27	40	4	35	51	129	108	215
125	16	15	30	45	5	34	53	158	162	240
	25	15	30	45	5	34	53	158	162	240
150	16	15	30	45	5	26	64	184	224	240
	25	15	30	45	5	26	64	184	224	240
200	16	17	33	50	5	30	99	238	385	250
	25	17	33	50	5	30	99	238	385	250