

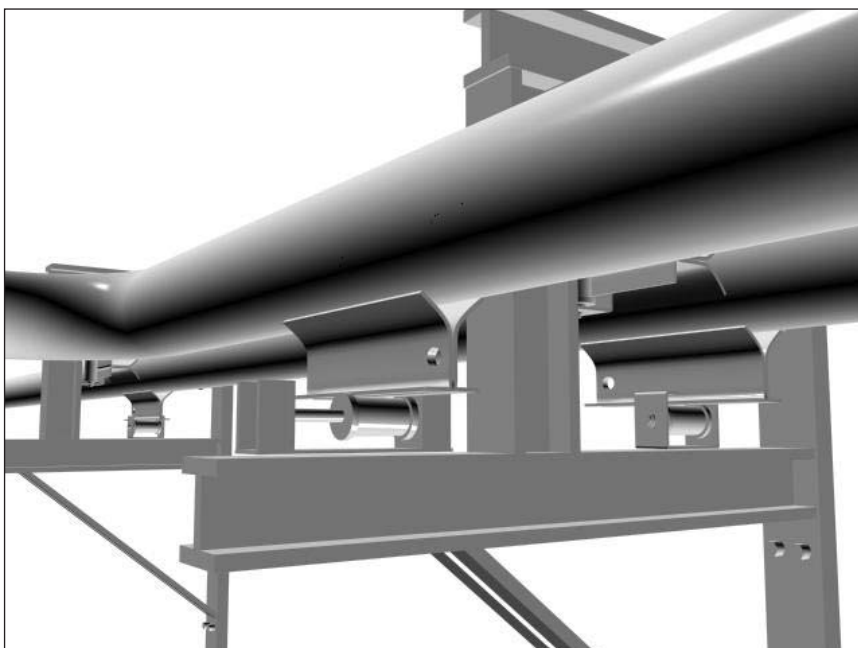


## IMPIEGO

I rulli di scorrimento per tubazioni sono componenti progettati e costruiti per sostenere il peso delle tubazioni e quello del fluido convogliato, permettendo il libero scorrimento dovuto alle escursioni termiche.

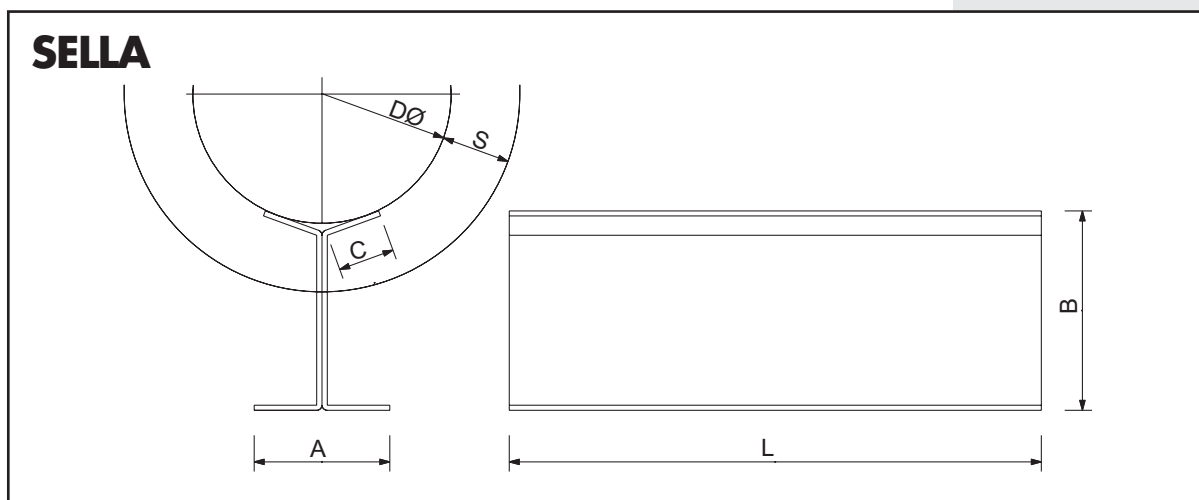
I supporti sono in grado di ridurre notevolmente gli attriti, grazie al perno in acciaio inossidabile ed alle bronzine sinterizzate sulle quali è montato il rullo. Non è richiesto alcun tipo di manutenzione, mantengono infatti inalterate nel tempo le loro caratteristiche di scorrimento.

Per tubazioni aventi grosso diametro e spessore ridotto, per evitare che vi siano deformazioni dovute a carichi concentrati, è consigliata l'installazione delle selle a distanze ridotte.



**MATERIALI STANDARD**

Carpenteria: Fe37B o Fe42B UNI7070 - Fe410.1 KW UNI5869

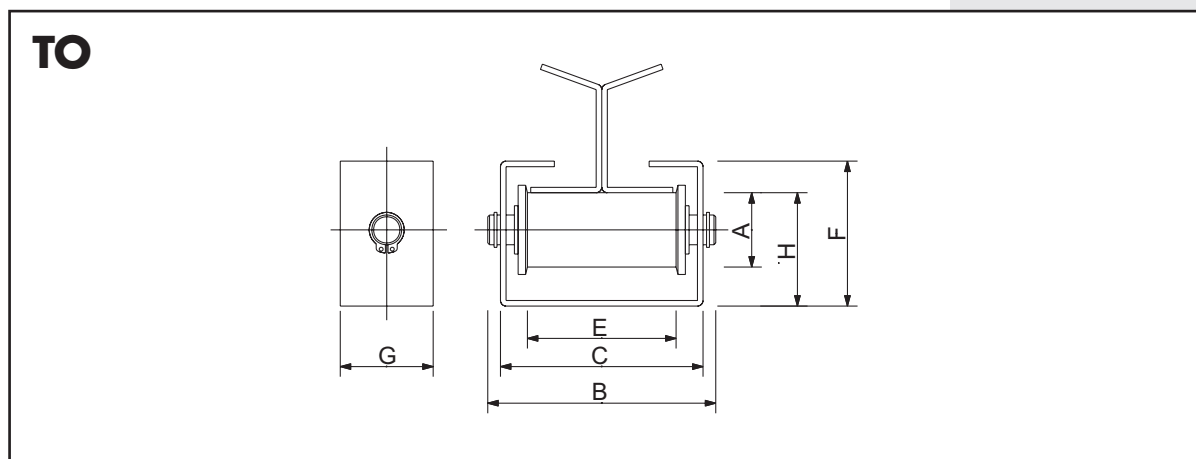


Tipo sella	Tubo max D Ø	Carico	S	L	A	B	C
			[m m]	[m m]	[m m]	[m m]	[m m]
500Z	100	500	85	300	70	100	20
500T	100	500	60	300	60	95	35
1000Z	250	1000	100	300	78	115	30
1000T	250	1000	80	300	60	125	60
1500T	250	1500	80	300	92	125	60
2000T	400	2000	110	300	135	170	95

**MATERIALI STANDARD**
**Rullo:** Fe37B o Fe42B UNI7070

**Carpenteria:** Fe430 B

**Perno:** ASTM A240 type304

**Bronzina sinterizzata**


Tipo rullo	Sella max D Ø [m m]	Carico [Kg]	A	B	C	E	F	G	H
			[m m]	[m m]	[m m]	[m m]	[m m]	[m m]	[m m]
500Z	100	500	21	113	100	71	56	40	40
500T	100	500	21	88	82	64	40	35	30
1000Z	250	1000	40	125	113	80	78	50	60
1000T	250	1000	40	108	95	65	77	50	61
1500T	400	1500	52	150	135	102	100	65	76
2000T	500	2000	62	210	190	145	130	90	100

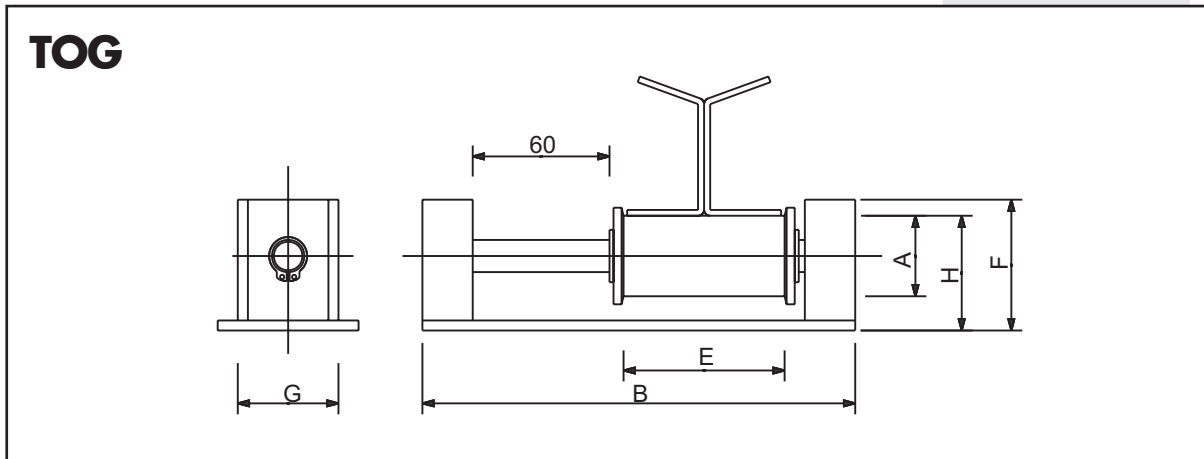
**MATERIALI STANDARD**

**Rullo:** Fe37B o Fe42B UNI7070

**Carpenteria:** Fe430 B

**Perno:** ASTM A240 type304

**Bronzina sinterizzata**

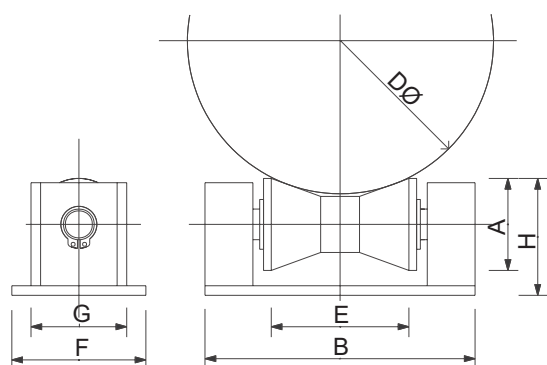


Tipo rullo	Sella max D Ø [m m ]	Carico [Kg ]	A	B	E	F	G	H
			[m m ]	[m m ]	[m m ]	[m m ]	[m m ]	[m m ]
500	100	300	21	190	71	40	40	36
1000	250	700	40	215	80	63	70	55

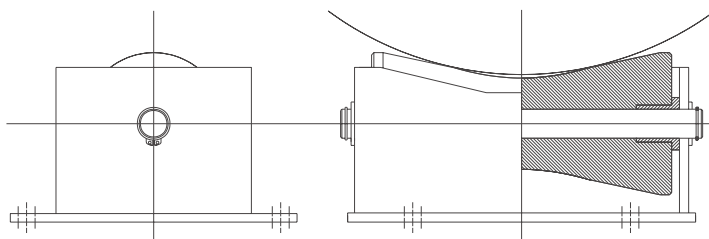
**MATERIALI STANDARD**
**Rullo:** Fe37B o Fe42B UNI7070

**Carpenteria:** Fe430 B

**Perno:** ASTM A240 type304

**Bronzina sinterizzata**
**ST**


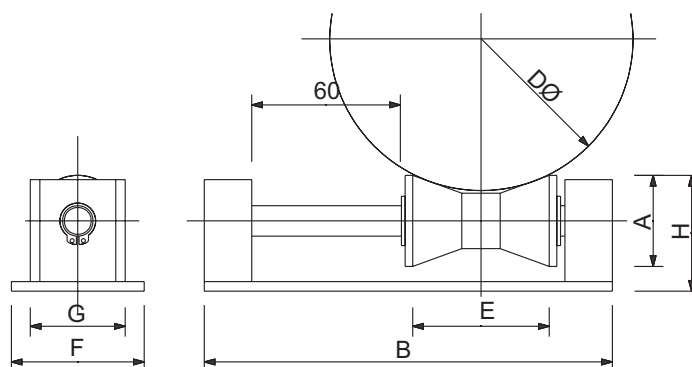
Tipo rullo	Sella max D Ø [ m m ]	Carico [ Kg ]	A	B	E	F	G	H
			[ m m ]	[ m m ]	[ m m ]	[ m m ]	[ m m ]	[ m m ]
500	100	500	40	105	43	55	45	55
1000	250	1000	48	142	75	71	54	62

**STR**


**MATERIALI STANDARD**
**Rullo:** Fe37B o Fe42B UNI7070

**Carpenteria:** Fe430 B

**Perno:** ASTM A240 type304

**Bronzina sinterizzata**
**STG**


Tipo rullo	Sella max D Ø	Carico	A	B	E	F	G	H
			[m m]	[m m]	[m m]	[m m]	[m m]	[m m]
500	100	500	40	165	43	55	45	55
1000	250	1000	48	202	75	71	54	62